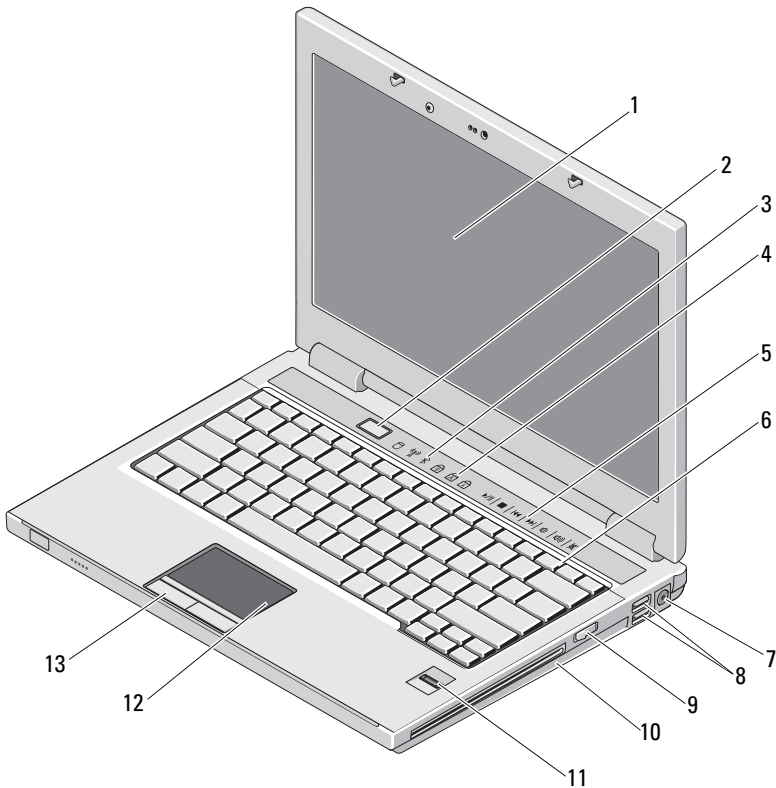




WARNUNG: Durch eine **WARNUNG** werden Sie auf Gefahrenquellen hingewiesen, die materielle Schäden, Verletzungen oder sogar den Tod von Personen zur Folge haben können.

Dell™ Vostro™ 1310, 1510, 1710 und 2510: Informationen zur Einrichtung und zu Funktionen

Vostro 1310:



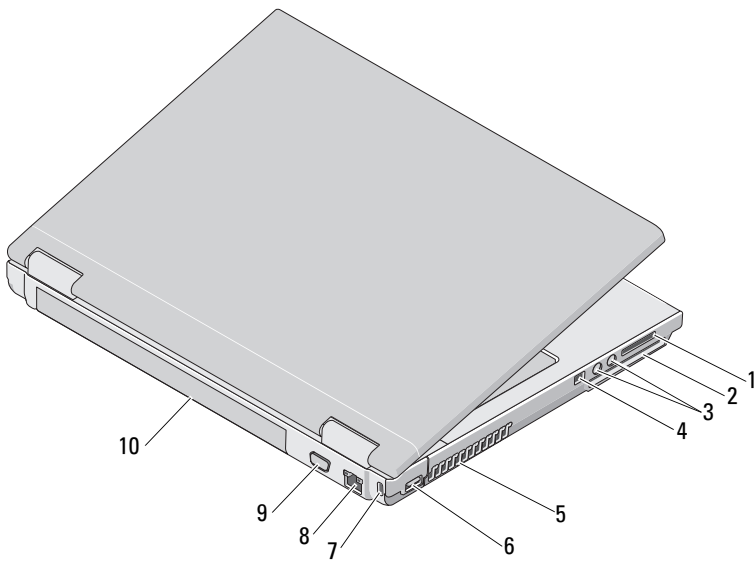
Januar 2009



0H749GA03

Modelle PP36S, PP36L,
und PP36X

- | | | | |
|----|--|----|---------------------------------|
| 1 | Anzeige | 2 | Betriebsschalter |
| 3 | Gerätestatusanzeigen | 4 | Tastaturstatusanzeigen |
| 5 | Mediensteuerungen (Lautstärke, Schnelllauf vorwärts, Schnelllauf rückwärts, Stopp, Abspielen, Auswurf) | 6 | Tastatur |
| 7 | Netzadapteranschluss | 8 | USB-Anschlüsse (2) |
| 9 | Wireless-Schalter | 10 | Optisches Laufwerk/Modulschacht |
| 11 | Fingerabdruckleser (optional) | 12 | Touchpad |
| 13 | Touchpad-Tasten (2) | | |

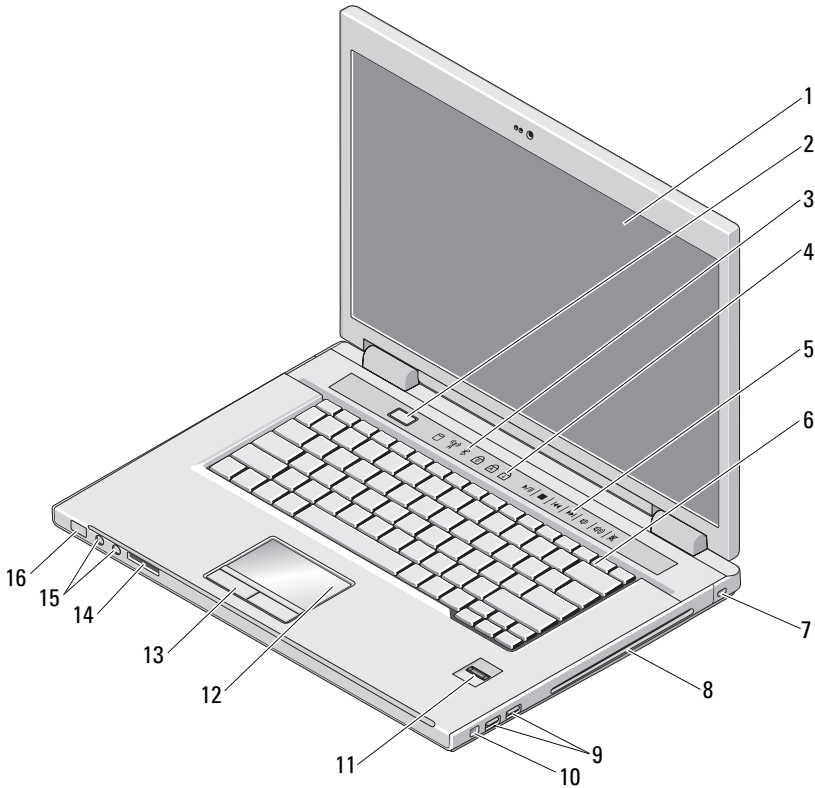


- | | | | |
|---|------------------------|----|---------------------------|
| 1 | 8-in-1-Card-Steckplatz | 2 | ExpressCard/54 Steckplatz |
| 3 | Audioanschlüsse (2) | 4 | IEEE 1394-Anschluss |
| 5 | Belüftungsöffnungen | 6 | USB-Anschluss |
| 7 | Sicherheitskabeinschub | 8 | Netzwerkanschluss |
| 9 | Monitoranschluss | 10 | Akku |

Vostro 1510/2510

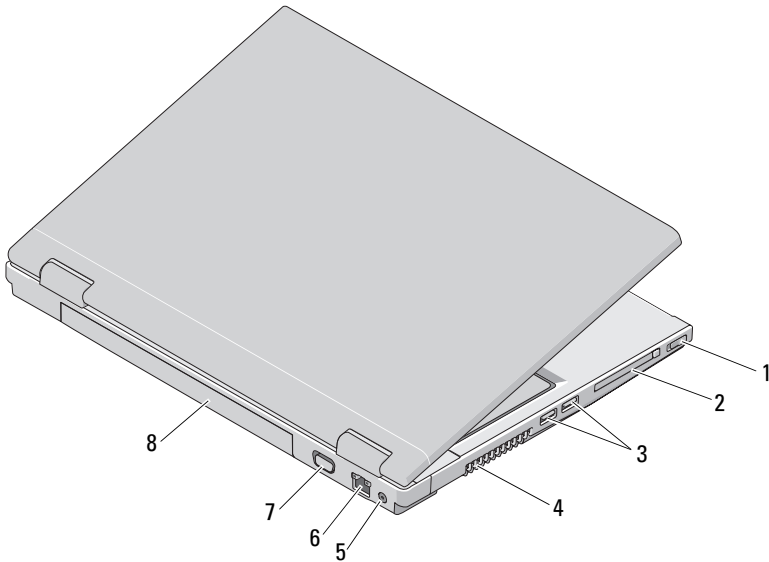


ANMERKUNG: Der Unterschied zwischen Vostro 1510 und Vostro 2510 liegt in der Farbe des Gehäuses. Das Gehäuse von Vostro 1510 ist *Schwarz*, während die Farbe des Gehäuses von Vostro 2510 *Kirschrot* ist.



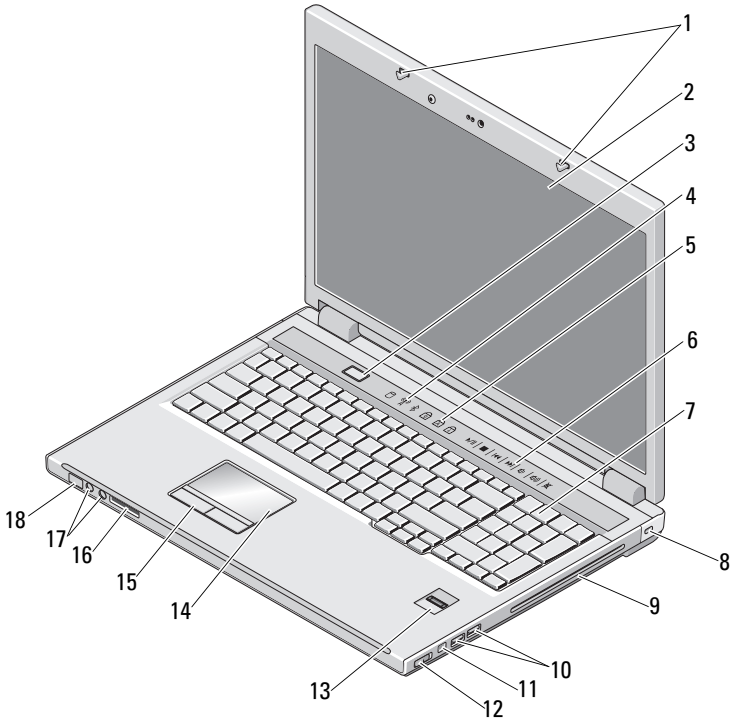
- | | | | |
|---|--|---|---------------------------------|
| 1 | Anzeige | 2 | Betriebsschalter |
| 3 | Gerätestatusanzeigen | 4 | Tastaturstatusanzeigen |
| 5 | Mediensteuerungen (Lautstärke, Schnelllauf vorwärts, Schnelllauf rückwärts, Stopp, Ab- spielen, Auswurf) | 6 | Tastatur |
| 7 | Sicherheitskabeinschub | 8 | Optisches Laufwerk/Modulschacht |

- | | | | |
|----|-------------------------------|----|--|
| 9 | USB-Anschlüsse (2) | 10 | IEEE 1394-Anschluss |
| 11 | Fingerabdruckleser (optional) | 12 | Touchpad |
| 13 | Touchpad-Tasten (2) | 14 | 8-in-1-Card-Steckplatz |
| 15 | Audioanschlüsse (2) | 16 | Kontrollleuchten für Strom und Akkula- dung |

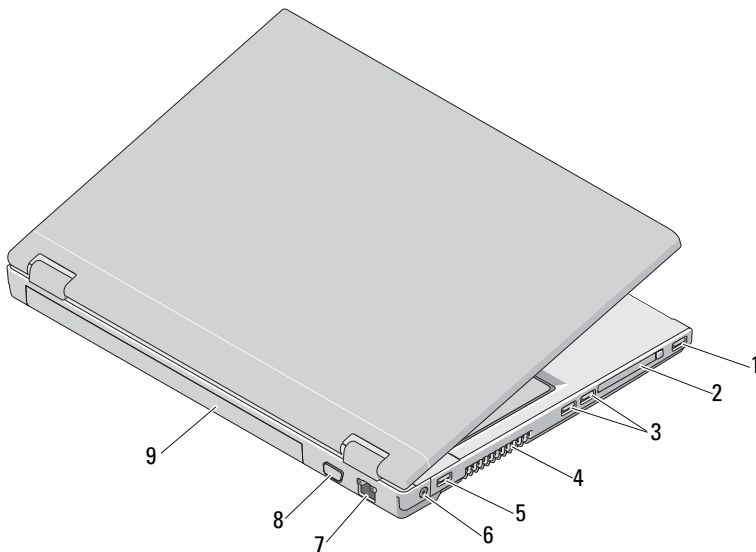


- | | | | |
|---|----------------------|---|---------------------------|
| 1 | Wireless-Schalter | 2 | ExpressCard/54 Steckplatz |
| 3 | USB-Anschlüsse (2) | 4 | Belüftungsöffnungen |
| 5 | Netzadapteranschluss | 6 | Netzwerkanschluss |
| 7 | Monitoranschluss | 8 | Akku |

Vostro 1710:



- | | | | |
|----|---------------------------------|----|--|
| 1 | Bildschirmverriegelungen | 2 | Anzeige |
| 3 | Betriebsschalter | 4 | Gerätstatusanzeigen |
| 5 | Tastaturstatusanzeigen | 6 | Mediensteuerungen (Lautstärke, Schnelllauf vorwärts, Schnelllauf rückwärts, Stopp, Abspielen, Auswurf) |
| 7 | Tastatur | 8 | Sicherheitsschloss |
| 9 | Optisches Laufwerk/Modulschacht | 10 | USB-Anschlüsse (2) |
| 11 | IEEE 1394-Anschluss | 12 | Wireless-Schalter |
| 13 | Fingerabdruckleser (optional) | 14 | Touchpad |
| 15 | Touchpad-Tasten (2) | 16 | 8-in-1-Kartenleser |
| 17 | Audioanschlüsse (2) | 18 | Kontrollleuchten für Strom und Akkuladung |



- | | | | |
|---|--------------------|---|---------------------------|
| 1 | USB-Anschluss | 2 | ExpressCard/54 Steckplatz |
| 3 | USB-Anschlüsse (2) | 4 | Belüftungsschlitze |
| 5 | USB-Anschluss | 6 | Netzadapteranschluss |
| 7 | Netzwerkanschluss | 8 | Monitoranschluss |
| 9 | Akku | | |

! **WARNUNG:** Achten Sie darauf, die Lüftungsschlitze nicht zu blockieren, schieben Sie keine Gegenstände hinein und halten Sie die Lüftungsschlitze staubfrei. Bewahren Sie den Dell™-Computer während des Betriebs nicht in schlecht durchlüfteten Umgebungen wie einem geschlossenen Aktenkoffer auf. Ohne Luftstrom kann der Computer Schaden nehmen oder sogar ein Brand entstehen. Der Lüfter wird eingeschaltet, wenn der Computer warm wird. Das ist normal und weist nicht auf ein Problem mit dem Lüfter oder dem Computer hin.

Setup-Kurzanleitung

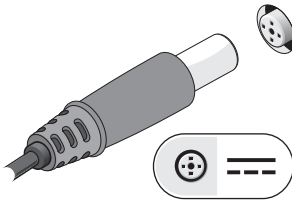
! **WARNUNG:** Bevor Sie gemäß den in diesem Abschnitt beschriebenen Anleitungen vorgehen, lesen Sie zunächst die Sicherheitshinweise in der entsprechenden Dokumentation im Lieferumfang Ihres Computers. Weitere Informationen zu empfohlenen und bewährten Praktiken finden Sie unter www.dell.com/regulatory_compliance.

! **WARNUNG:** Der Netzadapter funktioniert mit allen Steckdosen weltweit. Es ist jedoch zu beachten, dass die Stecker und Steckerleisten von Land zu Land verschieden sind. Wird ein falsches Kabel verwendet oder dieses nicht ordnungsgemäß an die Steckerleiste oder die Steckdose angeschlossen, können ein Brand oder Schäden im System verursacht werden.

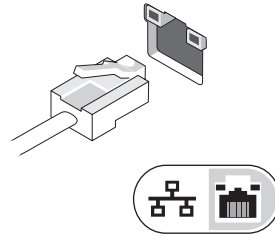
⚠ VORSICHT: Ziehen Sie beim Trennen des Netzteilkabels vom Computer am Kabelstecker, und nicht am Kabel selbst, und ziehen Sie diesen fest, aber nicht ruckartig ab, damit das Kabel nicht beschädigt wird. Beachten Sie beim Aufwickeln des Netzadapterkabels den Winkel des Kabelanschlusses am Netzadapter, um eine Beschädigung des Kabels zu vermeiden.

📌 ANMERKUNG: Einige Komponenten sind möglicherweise nicht im Lieferumfang enthalten, wenn Sie diese nicht bestellt haben.

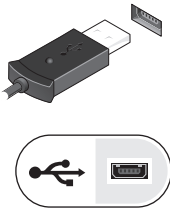
1 Schließen Sie den Netzadapter an den Netzadapteranschluss des Computers und an die Steckdose an.



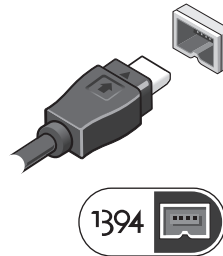
2 Schließen Sie das Netzwerkabel an.



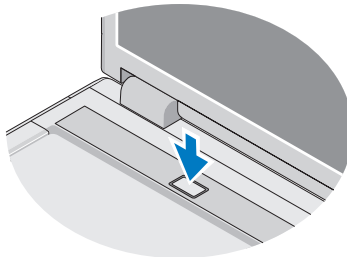
3 Schließen Sie USB-Geräte an, zum Beispiel Maus oder Tastatur.



4 Schließen Sie IEEE 1394-Geräte, wie z. B. einen DVD-Player an.



5 Öffnen Sie den integrierten Bildschirm und drücken Sie den Betriebsschalter, um den Computer einzuschalten.





ANMERKUNG: Es wird empfohlen, dass Sie Ihren Computer mindestens einmal einschalten und herunterfahren, bevor Sie Karten installieren oder den Computer mit einem Docking- oder anderen externen Gerät wie z. B. einem Drucker verbinden.

Technische Daten



ANMERKUNG: Die angebotenen Konfigurationen können je nach Region variieren. Weitere Informationen zur Konfiguration Ihres Computers erhalten Sie, indem Sie auf **Start** → **Hilfe und Support** klicken und die Option auswählen, mit der Informationen über den Computer angezeigt werden.

Systemdaten

| | |
|-----------------------------|---|
| Prozessortyp | Vostro 1310, 1510, 1710 und 2510: Intel® Core™ 2 Duo (1,4–2,6 GHz) Intel Celeron® (1,8–2,0 GHz) |
| Chipsatz | |
| Vostro 1310, 1510 und 1710: | Intel GM965 Express Chipsatz für integrierte Gra- fiken Intel PM965 für separate Grafiken |
| Vostro 2510 integriert: | Intel PM965 |

Video

| | |
|--|------------------------------------|
| Typ | auf Systemplatine integriert |
| Datenbus | integrierte Videokarte |
| Video-Controller | |
| Vostro 1310, 1510 und 2510: | NVIDIA GeForce 8400M GS, 64 Bit |
| Vostro 1710 separat: | NVIDIA GeForce 8600M GS, 128 Bit |
| Video-Speicher | |
| Vostro 1510, 1511 und 1710 integriert: | bis zu 256 MB gemeinsamer Speicher |
| Vostro 1310 separat: | 128 MB |
| Vostro 1310, 1710 und 2510: | 256 MB |

Batterie

| | |
|-----|--|
| Typ | „Lithium-Ionen-Akku“ |
| | Vostro 1310 ist mit 4 Zellen, 6 Zellen und 9 Zellen erhältlich. |
| | Vostro 1510 und Vostro 2510 sind mit 6 Zellen und 9 Zellen erhältlich. |
| | Vostro 1710 ist mit 6 Zellen und 8 Zellen erhältlich. |

Abmessungen:

Tiefe

| | |
|---|----------------------|
| 4 Zellen, 6 Zellen und 8 Zellen Lithium-Ionen-Akkus: | 50,3 mm (1,980 Zoll) |
|---|----------------------|

| | |
|-----------------------------------|--------------------|
| Lithium-Ionen-Akkus mit 9 Zellen: | 72 mm (2,835 Zoll) |
|-----------------------------------|--------------------|

Höhe

| | |
|-----------------------|------------------------------------|
| 4 Zellen und 6 Zellen | Vostro 1310 – 19.9 mm (0,783 Zoll) |
|-----------------------|------------------------------------|

| | |
|----------|------------------------------------|
| 9 Zellen | Vostro 1310 – 20.7 mm (0,815 Zoll) |
|----------|------------------------------------|

| | |
|----------|--|
| 6 Zellen | Vostro 1510 und 2510 – 19.9 mm (0,783) |
|----------|--|

| | |
|----------|--|
| 9 Zellen | Vostro 1510 und 2510 – 20.7 mm (0,815) |
|----------|--|

| | |
|-------------------------|-------------------------------|
| Akku mit 6 und 8 Zellen | Vostro 1710 – 20.2 mm (0,795) |
|-------------------------|-------------------------------|

Spannung

| | |
|-----------|--------|
| 4 Zellen: | 14.8 V |
|-----------|--------|

| | |
|--------------------------|--------|
| Akku mit 6 und 9 Zellen: | 11.1 V |
|--------------------------|--------|

| | |
|-----------|--------|
| 8 Zellen: | 16.8 V |
|-----------|--------|

| | |
|---------------------|---------|
| Knopfzellenbatterie | CR-2032 |
|---------------------|---------|

Netzadapter

Eingangsspannung

| | |
|-----------------------------|------------------------------|
| Vostro 1310, 1510 und 1710: | 90 – 264 VAC (65 W und 90 W) |
|-----------------------------|------------------------------|

| | |
|--------------|---------------------|
| Vostro 2510: | 90 – 264 VAC (90 W) |
|--------------|---------------------|

Eingangsstrom (maximal)

| | |
|-----------------------------|-----------------------|
| Vostro 1310, 1510 und 1710: | 1,5 A (65 W und 90 W) |
|-----------------------------|-----------------------|

| | |
|--------------|--------------|
| Vostro 2510: | 1.5 A (90 W) |
|--------------|--------------|

Netzadapter (Fortsetzung)

Eingangsfrequenz

| | |
|-----------------------------|-----------------------------|
| Vostro 1310, 1510 und 1710: | 47 – 63 VAC (65 W und 90 W) |
| Vostro 2510: | 47 – 63 Hz (90 W) |

Ausgangsstrom

| | |
|------|--|
| 65 W | 4,34 A (max. bei 4-Sekunden-Impulsen) 3,34 A (Dauerstrom) |
| 90 W | 5,62 A (max. bei 4-Sekunden-Impulsen) 4,62 A (Dauerstrom) |

ANMERKUNG: Für die Computermodelle Vostro 1510, 1710 und 2510, die mit separatem Video konfiguriert sind, benutzen Sie bitte das 90W AC Adapter-Netzteil, das mit dem Computer mitgeliefert wurde. Wenn Sie ein anderes Netzteil verwenden, läuft Ihr System nicht mit optimaler Leistung, außerdem wird eine BIOS-Warmmeldung angezeigt.

Ausgangsnennspannung

| | |
|-----------------------------|------------------------|
| Vostro 1310, 1510 und 1710: | 19,5 A (65 W und 90 W) |
| Vostro 2510: | 19.5 VDC (90 W) |

Abmessungen (65 W):

| | |
|--------|---------------------------------|
| Höhe | 27,8 – 28,6 mm (1,10-1,12 Zoll) |
| Breite | 57,9 mm (2,28 Zoll) |
| Tiefe | 137,2 mm (5,40 Zoll) |

Temperaturbereich:

0° bis 35° C

Abmessungen (90 W):

| | |
|----------------------|---------------------------------|
| Höhe | 33,8 – 34,6 mm (1,34-1,36 Zoll) |
| Breite | 60,9 mm (2,39 Zoll) |
| Tiefe | 153,4 mm (6,04 Zoll) |
| Gewicht (mit Kabeln) | 0.46 kg |
| Temperaturbereich: | 0° bis 35° C |

Abmessungen und Gewicht

| | |
|---------|--|
| Höhe | Vostro 1310: 23.8 bis 37.2 mm (0,937 bis 1,465 Zoll) |
| | Vostro 1510 und 2510: 26.2 bis 38.0 mm (1,031 bis 1,496 Zoll) |
| | Vostro 1710: 29.0 bis 40.5 mm (1,142 bis 1,594 Zoll) |
| Breite | Vostro 1310: 317 mm (12,480 Zoll) |
| | Vostro 1510 und 2510: 357 mm (14,055 Zoll) |
| | Vostro 1710: 393 mm (15,472 Zoll) |
| Tiefe | Vostro 1310: 243,2 mm (9,575 Zoll) |
| | Vostro 1510 und 1511: 258 mm (10,157 Zoll) |
| | Vostro 1710: 286 mm (11,26 Zoll) |
| Gewicht | Vostro 1310: Minimum von 2.1 kg. Gewicht (bei Akku mit 4 Zellen) |
| | Vostro 1310: Minimum von 2.8 kg Gewicht (bei Akku mit sechs Zellen) |
| | Vostro 1510 und 2510: Minimum von 2.1 kg bei Akku mit vier Zellen |
| | Vostro 1710: Minimum von 2.6 kg Gewicht (bei Akku mit sechs Zellen) |
| | Vostro 1710: Minimum von 3.41 kg bei Akku mit acht Zellen |

Umgebungsbedingungen

Temperaturbereich:

Betrieb 0° bis 35° C

Lagerung -40 °C bis 65 °C

Relative Luftfeuchtigkeit (max.):

Betrieb 10 bis 90 % (nicht kondensierend)

Lagerung 5 % bis 95 % (nicht kondensierend)

Weitere Informationen und Ressourcen

| Ziel/Aufgabe: | Informationsquelle/Ressource: |
|--|--|
| Abrufen von sicherheitsrelevanten Best Practice-Informationen für Ihren Computer, Überprüfen von Garantieinformationen, Verkaufs- und Lieferbedin- gungen (nur für die USA), Sicherheitshinweisen, Betriebsbestimmungen, Informationen zur Ergono- mie und Endbenutzer-Lizenzvereinbarung. | Die Dokumente mit Sicherheitshinweisen und Zu- lassungsinformationen im Lieferumfang Ihres Com- puters sowie die Regulatory Compliance Homepage (Startseite mit weiteren Informationen zu Betriebs- bestimmungen) unter www.dell.com/regulatory_compliance . |

Irrtümer und technische Änderungen vorbehalten.

© 2009 Dell Inc. Alle Rechte vorbehalten. Gedruckt in Irland.

Die Vervielfältigung dieser Materialien in jeglicher Weise ohne vorherige schriftliche Genehmigung von Dell Inc. ist strengstens untersagt.

In dieser Dokumentation genannte Marken: *Dell*, das *DELL* Logo und *Vostro* sind Marken von Dell Inc.; *Intel* und *Celeron* sind eingetragene Marken und *Core* ist eine Marke von Intel Corporation in den USA und anderen Ländern.

Alle anderen in dieser Dokumentation genannten Marken und Handelsbezeichnungen sind Eigentum der entsprechenden Hersteller und Firmen. Die Dell Computer Corporation verzichtet auf alle Besitzrechte an Marken und Handelsbezeichnungen, die nicht ihr Eigentum sind.